

photoLab[®] 7100 VIS

SPEKTRALPHOTOMETER



a xylem brand

Inhaltsverzeichnis

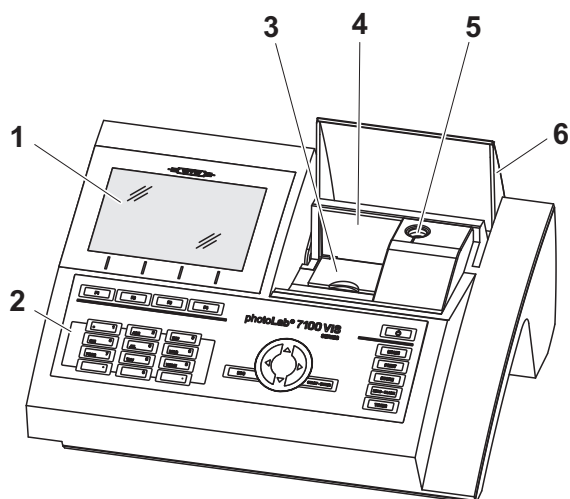
1	Übersicht	3
1.1	Geräteüberblick	3
1.2	Tastenfeld	4
1.3	Display	5
2	Sicherheit	7
2.1	Sicherheitsinformationen	7
2.1.1	Sicherheitsinformationen in der Bedienungsanleitung	7
2.1.2	Sicherheitskennzeichnungen auf dem Produkt	7
2.1.3	Weitere Dokumente mit Sicherheitsinformationen	7
2.2	Sicherer Betrieb	8
2.2.1	Bestimmungsgemäßer Gebrauch	8
2.2.2	Voraussetzungen für den sicheren Betrieb	8
2.2.3	Unzulässiger Betrieb	8
2.3	Benutzerqualifikation	8
2.4	Umgang mit gefährlichen Stoffen	9
3	Inbetriebnahme	10
3.1	Generelle Handhabungshinweise	10
3.2	Erstinbetriebnahme	10
3.2.1	Pufferbatterien einlegen	11
3.2.2	Energieversorgung anschließen	11
3.2.3	Photometer einschalten und Sprache einstellen	12
3.2.4	Datum und Uhrzeit einstellen	13
4	Bedienung	14
4.1	Photometer ein-/ausschalten	14
4.2	Allgemeine Bedienprinzipien	16
4.2.1	Navigation mit Funktionstasten und Menüs	16
4.2.2	Darstellung von Navigationspfaden in Kurzform	17
4.2.3	Eingabe von Zahlen, Buchstaben und Zeichen	19
4.2.4	Küvette stecken	20
4.2.5	Verwendbare Küvetten	21

4.3	Nullabgleich	22
4.4	Messungen im Modus <i>Konzentration</i>	26
4.4.1	Messen von Küvettentests mit Barcode	26
4.4.2	Messen von Reagenzientests mit AutoSelector	27
4.5	Extinktion / % Transmission messen	28
4.5.1	Allgemeines	28
4.5.2	Extinktions- bzw. Transmissionsmessungen durchführen	28
5	Wartung, Reinigung	30
5.1	Lampe wechseln	30
5.2	Pufferbatterie wechseln	32
5.3	Reinigung	32
5.3.1	Gehäuse reinigen	33
5.3.2	Küvettenschacht reinigen	33
5.3.3	Detektorlinse reinigen	34
6	Was tun, wenn... ..	35
6.1	Maßnahmen bei Küvettenbruch	35
6.2	Fehlerursachen und -behebung	36
7	Technische Daten	39
7.1	Messeigenschaften	39
7.2	Messwertdokumentation und Qualitätssicherung	41
7.3	Allgemeine Gerätedaten	42

1 Übersicht

1.1 Geräteüberblick

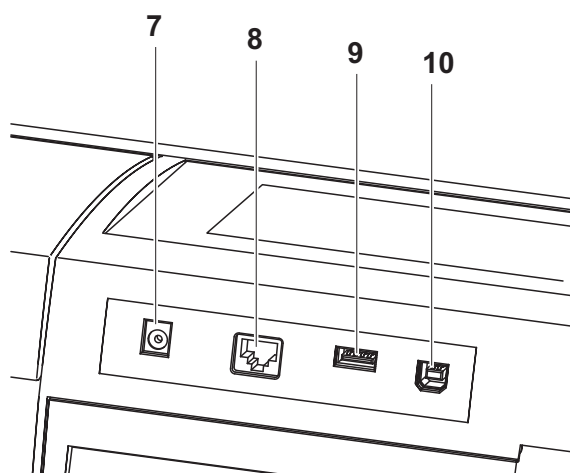
Gerätevorderseite



- 1 Display
- 2 Tastenfeld
- 3 Schacht für Rechteckküvetten
- 4 Klappdeckel
- 5 Schacht für Rundküvetten
- 6 Küvetenschachtabdeckung

Bild 1-1 Gerätevorderseite mit Bedienelementen

Buchsenfeld auf der Geräterückseite



- 7 Anschluss für Steckernetzgerät
- 8 Ethernet-Anschluss
- 9 USB-A-Anschluss
- 10 USB-B-Anschluss

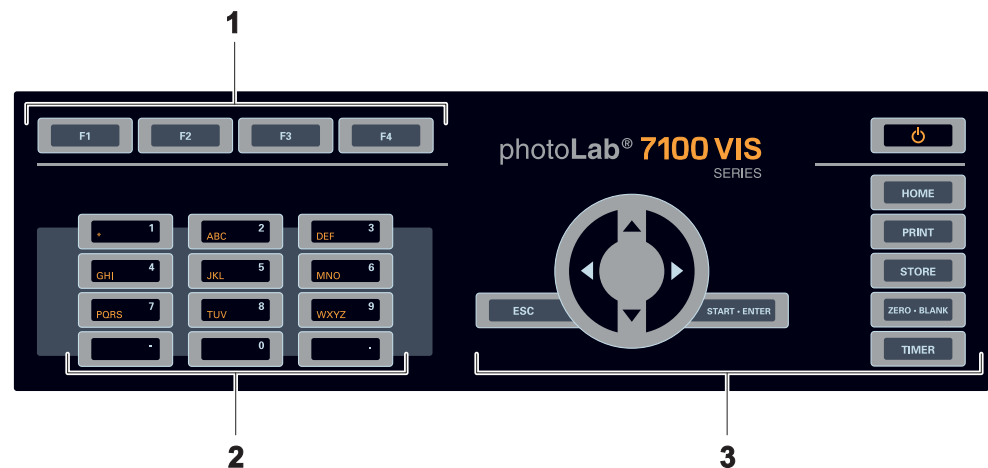
Bild 1-2 Geräterückseite mit Buchsenfeld



Alle Anschlüsse entsprechen SELV.

1.2 Tastenfeld

Übersicht









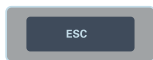


- 1 Funktionstasten F1 bis F4 (Funktion menüabhängig)
 2 Alphanumerischer Tastenblock
 3 Tasten mit fester Funktion

Bild 1-3 Tastenfeld

Tastenfunktionen

Die Tasten in rechten Teil des Tastenfelds besitzen folgende Funktionen:

Taste	Bezeichnung	Funktionen
	<ON/OFF>	– Schaltet das Photometer ein und aus
	<HOME>	– Wechselt aus jeder Bediensituation in das Hauptmenü. Nicht abgeschlossene Aktionen werden abgebrochen.
	<PRINT>	– Gibt den angezeigten Messwert auf eine Schnittstelle aus.
	<STORE>	– Speichert einen angezeigten Messwert oder ein Spektrum
	<ZERO-BLANK>	– Startet abhängig von der Bediensituation eine der folgenden Messungen: - Nullabgleich - Blindwertmessung - Basislinienmessung - Anwenderkalibrierung
	<TIMER>	– Öffnet das Menü <i>Timer</i> .

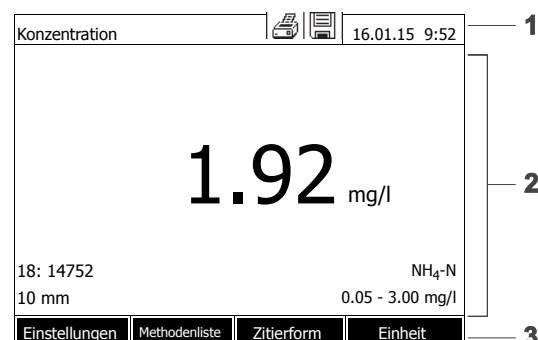
Taste	Bezeichnung	Funktionen
	<ESC>	<ul style="list-style-type: none"> – Bricht die laufende Aktion ab. Noch nicht übernommene Eingaben werden verworfen. – Wechselt in die nächsthöhere Menüebene.
	<START-ENTER>	<ul style="list-style-type: none"> – Startet eine Aktion (z. B. Messung) – Öffnet ein ausgewähltes Menü – Bestätigt eine Auswahl oder eine Eingabe
 (Pfeiltasten)	<▲><▼>	– Bewegt die Auswahl in Menüs und Listen um eine Position nach oben bzw. unten
	<◀>	<ul style="list-style-type: none"> – Löscht bei Zeicheneingaben das Zeichen links der Einfügemarke – Bewegt den Cursor in einem Spektrum oder Kinetik-Diagramm nach links
	<▶>	– Bewegt den Cursor in einem Spektrum oder Kinetik-Diagramm nach rechts

Funktionstasten

Die Funktionstasten F1 bis F4 besitzen je nach Bediensituation wechselnde Funktionen. Die aktuellen Funktionen werden im Funktionstastenmenü am unteren Bildschirmrand angezeigt (siehe Abschnitt 4.2.1).

1.3 Display


Displayelemente



- 1 Statuszeile (aktueller Zustand, Datum und Uhrzeit)
- 2 Anzeigebereich für Menüs oder Messergebnisse
- 3 Funktionstastenmenü

Bild 1-4 Display

Symbole in der
Statuszeile

Symbol	Bezeichnung	Funktion
	<i>Speichern</i>	Die Taste < STORE > ist aktiv. Mit < STORE > können Sie die angezeigten Daten speichern.
	<i>Drucker</i>	Die Taste < PRINT > ist aktiv. Mit < PRINT > können Sie die angezeigten Daten auf eine Schnittstelle ausgeben.

2 Sicherheit

2.1 Sicherheitsinformationen

2.1.1 Sicherheitsinformationen in der Bedienungsanleitung

Diese Bedienungsanleitung enthält wichtige Informationen für den sicheren Betrieb des Produkts. Lesen Sie diese Bedienungsanleitung vollständig durch und machen Sie sich mit dem Produkt vertraut, bevor sie es in Betrieb nehmen oder damit arbeiten. Halten Sie die Bedienungsanleitung immer griffbereit, um bei Bedarf darin nachschlagen zu können.

Besonders zu beachtende Hinweise für die Sicherheit sind in der Bedienungsanleitung hervorgehoben. Sie erkennen diese Sicherheitshinweise am Warnsymbol (Dreieck) am linken Rand. Das Signalwort (z. B. "VORSICHT") steht für die Schwere der Gefahr:



WARNUNG

weist auf eine gefährliche Situation hin, die zu schweren (irreversiblen) Verletzungen oder Tod führen kann, wenn der Sicherheitshinweis nicht befolgt wird.



VORSICHT

weist auf eine gefährliche Situation hin, die zu leichten (reversiblen) Verletzungen führen kann, wenn der Sicherheitshinweis nicht befolgt wird.

HINWEIS

weist auf Sachschäden hin, welche entstehen können, wenn die angegebenen Maßnahmen nicht befolgt werden.

2.1.2 Sicherheitskennzeichnungen auf dem Produkt

Beachten Sie alle Aufkleber, Hinweisschilder und Sicherheitssymbole auf dem Produkt. Ein Warnsymbol (Dreieck) ohne Text verweist auf Sicherheitsinformationen in der Bedienungsanleitung.

2.1.3 Weitere Dokumente mit Sicherheitsinformationen

Folgende Dokumente enthalten weitere Informationen, die Sie zu Ihrer Sicherheit beachten sollten, wenn Sie mit einem Messsystem arbeiten:

- Bedienungsanleitungen zu anderen Komponenten des photoLab® 7100 VIS (Zubehör)
- Sicherheitsdatenblätter zu Chemikalien.

2.2 Sicherer Betrieb

2.2.1 Bestimmungsgemäßer Gebrauch

Der bestimmungsgemäße Gebrauch des Photometers besteht ausschließlich in der Durchführung photometrischer Messungen gemäß dieser Betriebsanleitung. Beachten Sie die technischen Spezifikationen der Küvetten in Kapitel 7 TECHNISCHE DATEN. Jede darüber hinausgehende Verwendung ist **nicht** bestimmungsgemäß.

2.2.2 Voraussetzungen für den sicheren Betrieb

Beachten Sie folgende Punkte für einen sicheren Betrieb:

- Das Produkt darf nur seinem bestimmungsgemäßen Gebrauch entsprechend verwendet werden.
- Das Produkt darf nur mit den in der Bedienungsanleitung genannten Energiequellen versorgt werden.
- Das Produkt darf nur unter den in der Bedienungsanleitung genannten Umgebungsbedingungen betrieben werden.
- Das Produkt darf nicht geöffnet werden.

2.2.3 Unzulässiger Betrieb

Das Produkt darf nicht in Betrieb genommen werden, wenn es:

- eine sichtbare Beschädigung aufweist (z. B. nach einem Transport)
- längere Zeit unter ungeeigneten Bedingungen gelagert wurde (Lagerbedingungen, siehe Kapitel 7 TECHNISCHE DATEN)

2.3 Benutzerqualifikation

Die Durchführung photometrischer Bestimmungen mit Hilfe von Testsätzen erfordert häufig den Umgang mit gefährlichen Stoffen.

Wir setzen voraus, dass das Bedienpersonal aufgrund seiner beruflichen Ausbildung und Erfahrung mit dem Umgang mit gefährlichen Stoffen vertraut ist. Das Bedienpersonal muss insbesondere fähig sein, die Sicherheitskennzeichnung und Sicherheitshinweise auf den Verpackungen und in den Packungsbeilagen der Testsätze richtig zu verstehen und umzusetzen.

2.4 Umgang mit gefährlichen Stoffen

Bei der Entwicklung von Testsätzen achtet WTW sorgfältig auf eine möglichst sichere Durchführbarkeit. Dennoch lassen sich Restgefahren durch gefährliche Stoffe nicht immer vermeiden.

Bei Anwendung eigenproduzierter Tests oder Lösungen liegt die Verantwortung hinsichtlich davon ausgehender Gefährdungen beim Benutzer (Eigenverantwortung).



WARNUNG

Eine unsachgemäße Handhabung bestimmter Reagenzien kann zu Gesundheitsschäden führen.

In jedem Fall sind die Sicherheitskennzeichnung auf der Verpackung und die Sicherheitshinweise in der Packungsbeilage zu beachten. Darin angegebene Schutzmaßnahmen sind genau einzuhalten.

Sicherheitsdatenblätter

Die Sicherheitsdatenblätter der Chemikalien enthalten alle Hinweise zur sicheren Handhabung, auftretende Gefährdungen, sowie Maßnahmen zur Prävention und im Gefahrenfall. Beachten Sie diese Hinweise für ein sicheres Arbeiten.

3 Inbetriebnahme

3.1 Generelle Handhabungshinweise

Das photoLab® 7100 VIS Photometer ist ein optisches Präzisionsgerät. Als solches sollten Sie es stets pfleglich behandeln, besonders im mobilen Einsatz. Schützen Sie das Gerät grundsätzlich vor Bedingungen, welche die mechanischen, optischen und elektronischen Komponenten angreifen könnten. Beachten Sie insbesondere folgende Punkte:

- Temperatur und Luftfeuchtigkeit bei Betrieb und Lagerung müssen innerhalb der im Kapitel 7 TECHNISCHE DATEN angegebenen Grenzen liegen.
- Folgende Einflüsse sind in jeder Situation vom Gerät fernzuhalten:
 - Extremer Staub, Feuchtigkeit und Nässe
 - Intensive Licht- und Wärmeeinwirkung
 - Ätzende oder stark lösungsmittelhaltige Dämpfe.
- Zum Messen muss das Gerät auf einer ebenen Fläche stehen.
- Verspritzte Flüssigkeit oder verschüttetes Material muss sofort entfernt werden (siehe Abschnitt 5.3 REINIGUNG).
- Nach einem Küvettenbruch im Küvettschacht muss der Küvettschacht sofort gereinigt werden (siehe Abschnitt 6.1 MAßNAHMEN BEI KÜVETTENBRUCH).
- Der Küvettschacht sollte bei Nichtgebrauch des Photometers stets geschlossen sein.
- Bei Transport des Geräts muss der Küvettschacht leer sein.
- Für den mobilen Einsatz empfehlen wir den Transportkoffer FC spectral 6000.

3.2 Erstinbetriebnahme

Führen Sie folgende Tätigkeiten aus:

- Pufferbatterien einlegen (siehe Abschnitt 3.2.1)
- Energieversorgung anschließen (siehe Abschnitt 3.2.2)
- Photometer einschalten (siehe Abschnitt 3.2.3)
- Sprache einstellen (siehe Abschnitt 3.2.3)
- Datum und Uhrzeit einstellen (siehe Abschnitt 3.2.4)
- Nullabgleich durchführen (siehe Abschnitt 4.3)

Verpackung

Das Photometer wird in einer schützenden Transportverpackung verschickt.



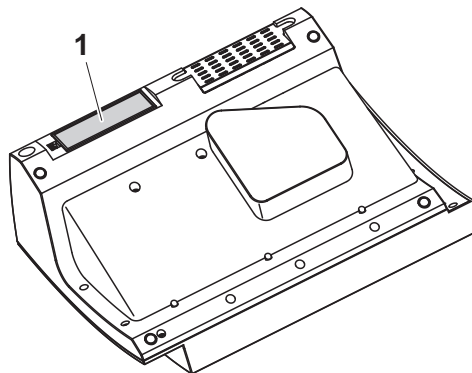
VORSICHT

Bewahren Sie die Originalverpackung inklusive Innenverpackung unbedingt auf, um das Gerät bei einem eventuellen Transport optimal vor harten Schlägen zu schützen. Die Originalverpackung ist auch Voraussetzung für den sachgemäßen Rücktransport im Reparaturfall. Beachten Sie, dass bei Schäden durch unsachgemäßen Transport kein Garantieanspruch besteht.

3.2.1 Pufferbatterien einlegen

Die Pufferbatterien versorgen die eingebaute Uhr während das Photometer ausgeschaltet ist. Als Pufferbatterien dienen vier Alkali-Mangan-Batterien (Typ AA bzw. Mignon), die dem Lieferumfang separat beiliegen.

Legen Sie die Batterien wie folgt ein:



- 1 Das Gerät mit der Unterseite nach oben auf eine weiche Unterlage legen.
- 2 Den Batteriefachdeckel (1) öffnen.
- 3 Die vier Batterien in das Batteriefach einlegen. Dabei auf die richtige Polung der Batterien achten. Die \pm Angaben im Batteriefach müssen mit den \pm Angaben auf den Batterien übereinstimmen.
- 4 Den Batteriefachdeckel schließen.

3.2.2 Energieversorgung anschließen

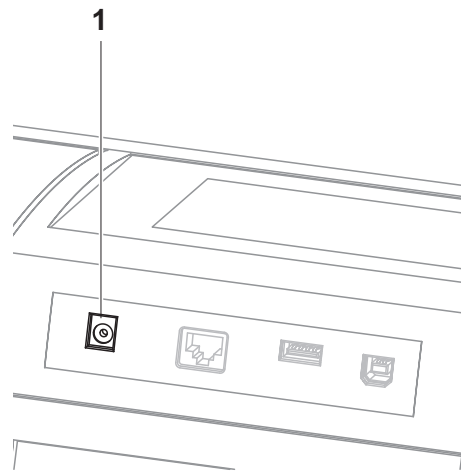
Die Energieversorgung erfolgt über das mitgelieferte Steckernetzgerät. Das Steckernetzgerät versorgt das Photometer mit Kleinspannung (12 V DC).



VORSICHT

Die Netzspannung am Einsatzort muss die auf dem Steckernetzgerät angegebenen Spezifikationen erfüllen (Die Spezifikationen finden Sie auch im Kapitel 7 TECHNISCHE DATEN). Verwenden Sie immer nur das mitgelieferte 12 V-Original-Steckernetzgerät. Netzkabel vor dem Einstecken auf Beschädigung prüfen. Bei beschädigtem Netzkabel darf das Gerät nicht weiterbenutzt werden.

Steckernetzgerät anschließen



- 1 Den Ministecker des Steckernetzgeräts in die Buchse (1) des Photometers stecken.
- 2 Steckernetzgerät an eine leicht zugängliche Steckdose anschließen.

3.2.3 Photometer einschalten und Sprache einstellen

Bei der Erstinbetriebnahme werden Sie nach dem Einschalten (<ON/OFF>) automatisch zur Einstellung der Gerätesprache geführt.

Einstellungen	16.01.15 9:52
Deutsch	
3 English	
Français	
Español	
Italiano	
Bulgarian/Български	
Česko	
Simplified Chinese/??	
Traditional Chinese/	
Greek/Ελληνικά	

- 1 Mit <▲><▼> eine Sprache wählen.

- 2 Mit <START·ENTER> die gewählte Sprache bestätigen.

Die Sprache ist umgestellt. Die aktuell ausgewählte Sprache ist mit einem Haken gekennzeichnet.

Das Display wechselt zur Einstellung von *Datum* und *Zeit*.

Nach Abschluss der Erstinbetriebnahme können Sie die Sprache jederzeit im Menü *Einstellungen / Sprache / Language* umstellen.

3.2.4 Datum und Uhrzeit einstellen

Bei der Erstinbetriebnahme werden Sie nach dem Einstellen der Gerätesprache automatisch zur Einstellung von Datum und Uhrzeit geführt.

Datum/Zeit	16.01.15 9:52
Datum	16.01.2015
Zeit	9:52:09
OK	

Das Menü *Datum/Zeit* ist geöffnet.

Mit <▲><▼> einen Menüpunkt wählen und mit <START·ENTER> bestätigen bzw. öffnen.

- 1 *Datum* wählen und bestätigen.

Es öffnet sich das Eingabefeld für das aktuelle Datum.

Datum/Zeit	16.01.15 9:52
Datum	16.01.2015
Zeit	9:52:09
OK	

Datum	16 .01.2015
-------	-------------

- 2 Mit <0...9> das aktuelle Datum eingeben und bestätigen.

Das Eingabefeld schließt sich. Das Datum ist übernommen.

- 3 *Zeit* wählen und bestätigen.

Es öffnet sich das Eingabefeld für die aktuelle Uhrzeit.

Datum/Zeit	16.01.15 9:52
Datum	16.04.2007
Zeit	9:52:09
OK	

Zeit	09 : 52 : 09
------	--------------

- 4 Mit <0...9> die aktuelle Uhrzeit eingeben und bestätigen.

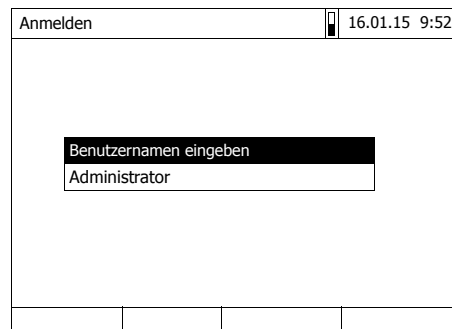
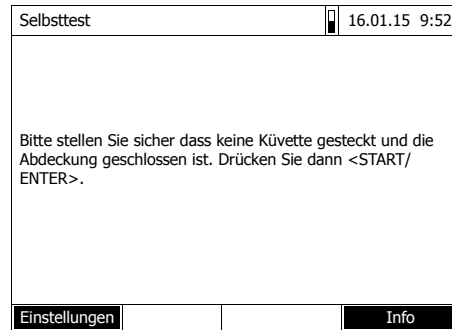
Das Eingabefeld schließt sich. Die Uhrzeit ist übernommen.

Nach Abschluss der Erstinbetriebnahme können Sie Datum und Uhrzeit jederzeit im Menü *Einstellungen / Datum/Zeit* umstellen.

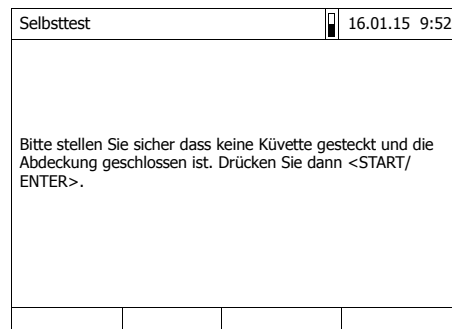
4 Bedienung

4.1 Photometer ein-/ausschalten

Einschalten



Selbsttest starten



- 1 Mit **<ON/OFF>** das Photometer einschalten.

Das Display zeigt

- den Dialog *Selbsttest* (bei nicht aktivierter Benutzerverwaltung)
- oder
- den Dialog *Anmelden* (bei aktivierter Benutzerverwaltung).

Bei aktivierter Benutzerverwaltung:

- 2 Anmelden

Benutzername und Passwort eingeben oder als Gast anmelden.

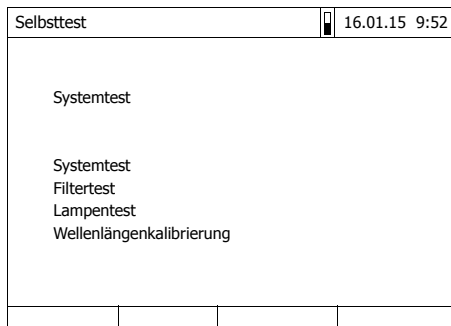
Anschließend zeigt das Display den Dialog *Selbsttest*.

- 3 Alle Küvetten entfernen und die Küvettenschachtabdeckung schließen.

- 4 Mit **<START·ENTER>** den Selbsttest starten.

Das Photometer führt den Selbsttest durch.

Selbsttest Während des Selbsttests müssen alle Küvetten entfernt und die Küvetten-
schachtabdeckung geschlossen sein



Der Selbsttest umfasst:

- den Test von Speicher, Prozessor, internen Schnittstellen, Filter und Lampe
- eine Kalibrierung für jede Wellenlänge

Nach beendetem Selbsttest zeigt das Display das Hauptmenü.




Das Ergebnis des Selbsttests können Sie über die Funktionstaste *[Info]* einsehen und ausdrucken.

Ausschalten Zum Ausschalten halten Sie die Taste **<ON/OFF>** so lange gedrückt, bis sich das Photometer ausschaltet.

4.2 Allgemeine Bedienprinzipien

4.2.1 Navigation mit Funktionstasten und Menüs



Home 26.02.15 11:59

Konzentration Spektrum

Extinktion % Transmission Kinetik

Spezial Multi-Wellenlängen

Einstellungen AQS Info

F1 F2 F3 F4

Taste <▲><▼><◀><▶> drücken.

Die Menüauswahl bewegt sich in der jeweiligen Richtung.

→

<▲><▼>

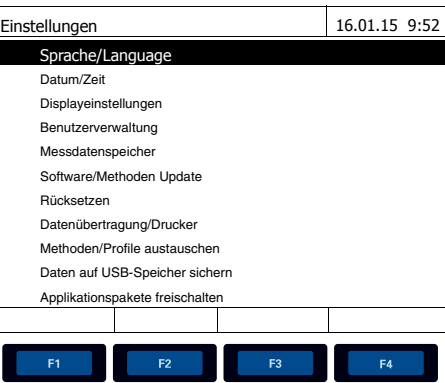
<◀><▶>

Funktionstaste <F1> ([Einstellungen]) drücken. Das Untermenü *Einstellungen* öffnet sich.

<F1>

Taste <START·ENTER> drücken. Die aktuelle Auswahl ist bestätigt. Ein neues Menü öffnet sich.

<START·ENTER>



Einstellungen 16.01.15 9:52

Sprache/Language

Datum/Zeit

Displayeinstellungen

Benutzerverwaltung

Messdatenspeicher

Software/Methoden Update

Rücksetzen


Datenübertragung/Drucker

Methoden/Profile austauschen

Daten auf USB-Speicher sichern

Applikationspakete freischalten

F1 F2 F3 F4



Konzentration 16.01.15 9:52

Bitte eine Messmethode auswählen oder eine barcode-kodierte Küvette stecken oder AutoSelector stecken.

Einstellungen Methodenliste Letzte Methode Neue Methode

F1 F2 F3 F4

Weitere Navigation mit <▲><▼> <◀><▶> und <START·ENTER>

Weitere Navigation mit Funktionstasten (hier: F1 und F2)

Die aktuelle Menüauswahl ist invers dargestellt.
Die Belegung des Funktionstastenmenüs ist an die aktuelle Bediensituation angepasst.
Die Funktionen des Funktionstastenmenüs werden mit den Funktionstasten (F1 ... F4) gestartet.

Verwendung der Funktionstasten

Die Funktionstasten F1 bis F4 sind unterhalb des Displays angeordnet. Sie besitzen je nach Bediensituation und -modus wechselnde Funktionen. Die aktuellen Funktionen werden im Funktionstastenmenü am unteren Bildschirmrand angezeigt.

Außer zur Navigation werden Funktionstasten auch für andere Bedienoperationen verwendet:

- Öffnen einer Auswahlliste oder eines Eingabefelds
- Ausführen eines Befehls (direkt oder mit Zwischenabfrage)
- Umschalten zwischen zwei Anzeigeoptionen, z. B. Extinktion ↔ Transmission

Navigation mit Pfeiltasten (<▲><▼>) und <START·ENTER>

Mit diesen Bedienelementen wählen Sie einen Punkt aus einem Menü oder einer Liste aus. Die aktuelle Auswahl ist invers dargestellt. Durch Drücken von <START·ENTER> bestätigen Sie die Auswahl.

Außer zur Navigation wird die Taste <START·ENTER> auch für andere Bedienoperationen verwendet:

- Öffnen einer Auswahlliste oder eines Eingabefelds
- Bestätigen einer Auswahl
- Bestätigen von Text- und Zahleneingaben
- Ausführen eines Befehls (direkt oder mit Zwischenabfrage)
- Aktivieren eines Punkts in einer Auswahlliste (✓ = aktiv)

4.2.2 Darstellung von Navigationspfaden in Kurzform

In dieser Bedienungsanleitung sind die einleitenden Navigationsschritte zu einem bestimmten Menü oder Dialog übersichtlich in einem grau schraffierten Kasten dargestellt. Der Kasten zeigt einen Ausschnitt des Menübaums.

Ausgangspunkt bei der Beschreibung ist immer das Hauptmenü, das Sie aus jeder Bediensituation heraus mit der Taste <HOME> erreichen. Von dort aus erfolgt die Navigation nach unten.

Bedienbeispiel: Navigation zum Einstellmenü für die Sprache

Das folgende Beispiel zeigt die Elemente des Menübaums mit den zugehörigen Bedienschritten:

```
<HOME>
[Einstellungen]
| Sprache
```

Fettschrift und spitze Klammern stehen für eine Taste auf dem Gerät (ausgenommen Funktionstasten).

→ Taste "Home" drücken.
Das Hauptmenü wird aufgerufen.

Eckige Klammern stehen in der Bedienungsanleitung für eine Funktionstaste F1 bis F4. Der Text zwischen den Klammern entspricht der Belegung laut Funktionstastenmenü am unteren Bildschirmrand.

→ Funktionstaste mit der Belegung "Einstellungen" drücken

Text ohne Klammern steht für einen auf dem Display angezeigten Menüpunkt (Listenpunkt).

→ Mit den Pfeiltasten <▲><▼> den Menüpunkt auswählen.
Die aktuelle Auswahl ist invers dargestellt.

→ Anschließend
<START·ENTER> drücken.

Weitere Navigationsmöglichkeiten:

- Mit der Taste <ESC> gelangen Sie im Menübaum um eine Ebene höher.
- Mit der Taste <HOME> rufen Sie direkt das Hauptmenü auf.



Sollten Sie sich einmal in einem Menü "verirren", drücken Sie <HOME> und nehmen Sie die Navigation vom Hauptmenü aus wieder auf.

4.2.3 Eingabe von Zahlen, Buchstaben und Zeichen

Zahlen, Buchstaben, Satz- und Sonderzeichen geben Sie über den alphanumerischen Tastenblock am Gerät oder über eine externe Tastatur ein.



Die Tasten des alphanumerischen Tastenblocks sind mit den aufgedruckten Ziffern und Zeichen (einschließlich Kleinbuchstaben) belegt. Mit der Taste **<7/PQRS>** können Sie zum Beispiel folgende Zeichen eingeben: 7, P, Q, R, S, p, q, r, s.

Das gewünschte Zeichen wählen Sie durch mehrmaligen Druck auf die Taste aus (ähnlich wie bei einem Mobiltelefon). Bei mehrfach belegten Tasten erscheint beim ersten Druck immer die jeweilige Ziffer. Zur Eingabe einer Ziffer genügt immer ein Tastendruck.

Beim ersten Druck auf die Taste klappt zusätzlich eine Zeile auf, die alle für diese Taste zur Auswahl stehenden Zeichen anzeigt. Das aktuell ausgewählte Zeichen ist markiert.

Ein Zeichen wird in das Eingabefeld übernommen, wenn

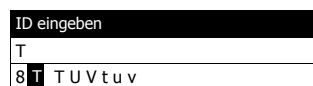
- das Zeichen länger als 1 Sekunde markiert ist,
- das Zeichen mit **<START·ENTER>** bestätigt wird,
- eine andere alphanumerische Taste gedrückt wird.

Sonderzeichen

Sonderzeichen geben Sie mit der Taste **<1/*>** ein.

Bedienbeispiel: Kennung (ID) eingeben

Das Eingabefeld *ID eingeben* erscheint, wenn Sie bei sichtbarem Speichern-Symbol die Taste **<STORE>** drücken. Im folgenden Beispiel soll ein Messdatensatz mit der Kennung "Test" gespeichert werden.



- 1 **<8/TUV>** so oft drücken, bis "T" in der Eingabezeile erscheint.

Unterhalb des Eingabefelds öffnet sich eine Auswahlzeile mit allen für diese Taste verfügbaren Zeichen, hier z. B. *8 T U V t u v*. Das aktuell ausgewählte Zeichen ist markiert.

Nach ca. 1 Sekunde ist das Zeichen übernommen und die Auswahlzeile geschlossen.

- 2 Mit **<A...9>** die Kennung (ID) vervollständigen und bestätigen.

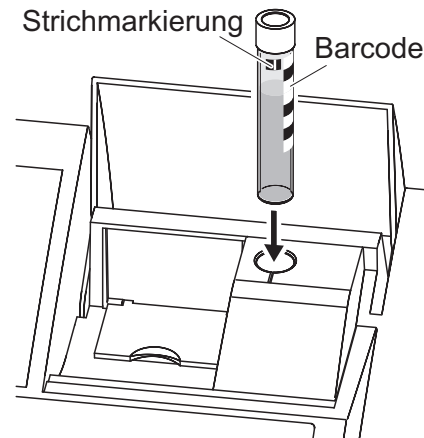
Korrektur falscher Eingaben

Löschen Sie mit **<◀>** alle Zeichen bis zur fehlerhaften Stelle und wiederholen Sie von dort aus die Eingabe.

4.2.4 Küvette stecken

Rundküvetten (mit und ohne Barcode)

Durch Stecken einer Küvette mit Barcode wird die Messung ausgelöst, bei Methoden ohne Barcode müssen Sie die Methode manuell auswählen.



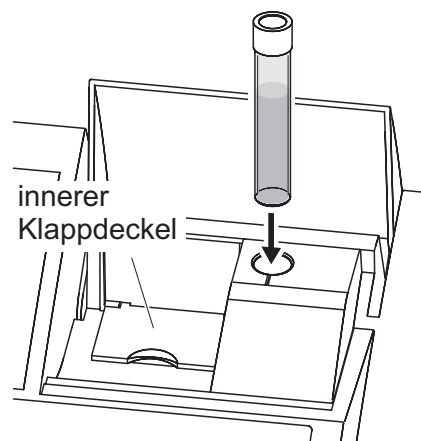
- 1 Küvettschacht-Abdeckung öffnen.
- 2 Inneren Klappdeckel schließen.
- 3 Barcode-kodierte Rundküvette bis zum Boden in den Rundküvettschacht stecken. Dabei die Strichmarkierung nach vorne zur Kerbe am Rundküvettschacht ausrichten.

Das Photometer wählt anhand des Barcodes die Methode und startet automatisch die Messung.

Bei Küvetten ohne Barcode: Methode im Gerät manuell wählen.

Inneren Klappdeckel schließen.

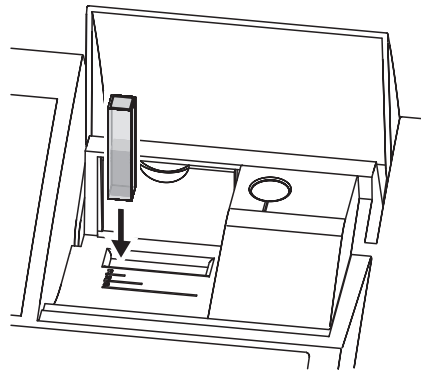
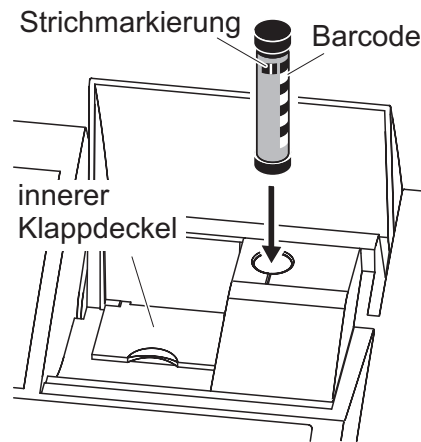
Rundküvette bis zum Boden in den Rundküvettschacht stecken.



Ist der innere Klappdeckel zu weit geöffnet, fordert eine Meldung zum Schließen des inneren Klappdeckels auf.

Rechteckküvetten (mit oder ohne Auto-Selector)

Der AutoSelector, der in den Testsätzen für Rechteckküvetten enthalten ist, besitzt an einer Seite einen Barcode, der eine Methodennummer codiert. Durch Stecken des AutoSelectors in den Rundküvettschacht wird der Barcode automatisch vom Photometer gelesen und die entsprechende Methode gewählt. Benutzerdefinierte Methoden und reagenzienfreie Methoden besitzen in der Regel keinen Autoselector und demzufolge keine automatische Methodenerkennung. In diesem Fall wählen Sie die Methode manuell und stecken dann die Küvette.



- 1 Kuvettenschacht-Abdeckung öf-fnen.
- 2 Den AutoSelector bis zum Boden in den Rundkuvettenschacht einföhren. Dabei die Strichmarkierung nach vorne zur Kerbe am Rundkuvettenschacht ausrichten.
 - Das Photometer wöhlt anhand des Barcodes die richtige Methode.

Bei Methoden ohne Autoselector: Methode im Gerät manuell wöhlen.

- 3 Den inneren Klappdeckel öf-fnen.
- 4 Rechteckkuvette senkrecht bis zum Boden einföhren und am linken Anschlag des Kuvettenschachts ausrichten. Die matten Seiten der Rechteckkuvette müssen dabei nach vorne bzw. hinten zeigen.

Beim Stecken der Rechteckkuvette (1, 2, 5 cm) wird bei Verwendung eines Autoselectors automatisch der richtige Messbereich ausgewählt.

Das Photometer verfügt über eine Fremdlichterkennung. Bei zu viel Fremdlicht werden Sie zum Schließen der Kuvettenschacht-abdeckung aufgefordert.

4.2.5 Verwendbare Kuvetten

Je nach Wellenlängenbereich sind unterschiedliche Kuvetten geeignet. Es eignen sich neben Rundkuvetten alle Rechteckkuvetten aus Glas, Quarz oder Kunststoff, deren Seitenflächen mattiert sind (siehe Abschnitt 8.1). Kuvetten mit klaren oder geriffelten Seitenflächen werden von der automatischen Kuvettenerkennung nicht zuverlässig erkannt.

Insbesondere bei Einmalkuvetten aus Kunststoff empfiehlt sich vor großen Messreihen ein Test auf Eignung.

Für Messungen im UV-Bereich unter 320 nm sind Glaskuvetten und handelsübliche PS-Kunststoffkuvetten, unter 280 nm handelsübliche PMMA-Kunststoffkuvetten aufgrund ihrer Transmissionseigenschaften nicht geeignet.

Verwenden Sie daher für Anwendungen im UV-Bereich Quarzküvetten oder getestete Einmalküvetten aus Kunststoff.



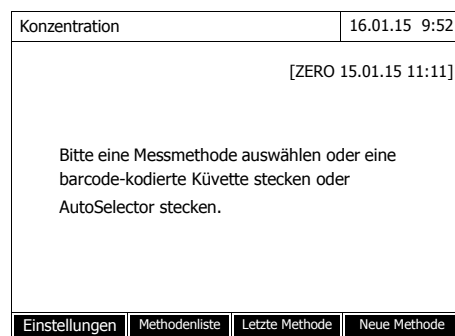
Angaben zu minimaler Füllhöhe und minimalem Füllvolumen der einzelnen Küvettentypen finden Sie im Kapitel 7 TECHNISCHE DATEN.

4.3 Nullabgleich

Für die Berechnung von Messwerten in den Modi *Konzentration*, *Extinktion / % Transmission*, *Spezial / Multi-Wellenlängen*, *Kinetik* und *OptRF* ist das Vorliegen eines gültigen Nullabgleichs notwendig. Beim Nullabgleich wird die Extinktion einer mit destilliertem Wasser gefüllten Küvette ("Nullküvette") gemessen und gespeichert.

Werkseitiger Nullabgleich für Konzentrationsmessungen

Für alle Messungen mit WTW-Testsätzen (Modus *Konzentration*) liegt ein werkseitiger Nullabgleich bereits im Auslieferungszustand vor. Wir empfehlen, diesen durch einen selbst durchgeführten Nullabgleich zu ersetzen. Liegt für eine Methode bereits ein Nullabgleich vor, werden Datum und Uhrzeit des letzten Nullabgleichs im Display rechts oben angezeigt.



Nullabgleich für Extinktionsmessungen

Der Nullabgleich muss im Modus *Extinktion* für jeden Küvettentyp und für jede verwendete Wellenlänge separat durchgeführt werden. Liegt für den gesteckten Küvettentyp bei der gewählten Wellenlänge bereits ein Nullabgleich vor, werden Datum und Uhrzeit des letzten Nullabgleichs im Display rechts oben angezeigt.



Liegt noch kein Nullabgleich vor, fordert das Photometer Sie auf, einen Nullabgleich durchzuführen.



Küvetten müssen absolut sauber und kratzerfrei sein. Verwenden Sie für den Nullabgleich immer eine Küvette vom gleichen Typ wie für die Messung der Probe.

Was ist beim Nullabgleich zu beachten?

Nullabgleich mit Rundküvetten:

- Nur eine saubere, kratzerfreie Rundküvette mit destilliertem Wasser verwenden. Die Mindestfüllhöhe beträgt 20 mm. Eine befüllte Nullküvette ist im Lieferumfang des Geräts enthalten.
- Eine Nullküvette können Sie prinzipiell beliebig oft verwenden. Prüfen Sie die Nullküvette aber regelmäßig auf erkennbare Verschmutzungen und Kratzer hin. Bei Bedarf befüllen Sie sie neu oder tauschen sie ganz aus (mindestens alle 24 Monate).

Nullabgleich mit Rechteckküvetten:

- Bei Rechteckküvetten muss der Nullabgleich mit dem gleichen Küvettentyp (Hersteller und Material [z. B. optisches Glas, Quarzglas, Kunststoff]) wie bei der Messung erfolgen. Dies ist wichtig, da die Gläser verschiedener Hersteller unterschiedliches Absorptionsverhalten aufweisen. Beim Wechseln des Küvettentyps den Nullabgleich mit dem neuen Typ wiederholen.
- Rechteckküvette vor dem Nullabgleich reinigen und mit destilliertem Wasser füllen. Die Mindestfüllhöhe beträgt 20 mm.
- Rechteckküvetten zur Messung immer mit der gleichen Orientierung in den Küvetenschacht stecken wie beim Nullabgleich (z. B. Küvettenaufdruck immer auf der linken Seite).



Allgemeine Anforderungen an die Küvetten finden Sie im Kapitel 7 TECHNISCHE DATEN. Beachten Sie, dass die spektrale Durchlässigkeit der Küvette für die vorgesehene Anwendung geeignet sein muss (Beispiel Quarzküvette für UV-Bereich).

Nullabgleich durchführen

Der Nullabgleich läuft bei den Modi *Konzentration*, *Extinktion / % Transmission*, *Spezial / Multi-Wellenlängen*, *Kinetik* und *OptRF* analog ab.

- 1 Im jeweiligen Modus Taste **<ZERO·BLANK>** drücken.
- 2 Nur im Modus *Konzentration*: *Nullabgleich* wählen und bestätigen.

Konzentration	16.01.15 9:52
<div style="border: 1px solid black; padding: 5px; width: fit-content; margin: auto;"> Anpassen Nullabgleich Reagenzienblindwert Methode kalibrieren </div>	
3: A6/25 16 mm	NH ₄ -N 0.20 - 8.00 mg/l
Einstellungen	Methodenliste Zitierform Einheit

Das Fenster zum Nullabgleich öffnet sich.

Nullabgleich	16.01.15 9:52
Bitte Nullküvette (destilliertes Wasser) stecken oder <START/ENTER> drücken	
OK	

- 3 Nullküvette stecken (siehe Abschnitt 4.2.4 KÜVETTE STECKEN).

Das Photometer startet automatisch den Nullabgleich und speichert anschließend den Wert.

- 4 Nach erfolgreichem Nullabgleich mit [OK] zur Messung wechseln.

Nullabgleich	16.01.15 9:52
Nullabgleich erfolgreich	
10 mm	
OK	

**Gültigkeitsdauer
des Nullabgleichs**

Die Daten des Nullabgleichs werden für jeden Küvettentyp separat im Photometer gespeichert. Solange die Daten gültig sind, werden sie nach einem zwischenzeitlichen Wechsel auf einen anderen Küvettentyp automatisch wiederverwendet. Die Gültigkeitsdauer hängt ab vom jeweiligen Modus:

Modus	Gültigkeit des Nullabgleichs
<i>Konzentration</i> (fest programmierte Methoden)	● Bis zum nächsten Nullabgleich
<i>Extinktion / % Transmission</i>	● Bis zum nächsten Nullabgleich bei der selben Wellenlänge *
<i>Konzentration</i> (benutzerdefinierte Methoden) und <i>Spezial / Multi-Wellenlängen</i>	● Bis zum nächsten Nullabgleich für dieselbe Methode *
<i>Kinetik</i>	<ul style="list-style-type: none"> ● Bis zum Laden eines anderen Kinetik-Profiles ● Bis zum Verlassen des Modus <i>Kinetik</i> oder Ausschalten des Photometers

* Nach dem zwischenzeitlichen Verlassen der Wellenlänge bzw. der Methode zeigt das Photometer das Vorhandensein des Nullabgleichs einschließlich Zeitpunkt der Durchführung an. Sie können dann entscheiden, ob Sie diesen Nullabgleich verwenden oder einen neuen Nullabgleich durchführen wollen.

**Wann Nullabgleich
wiederholen?**

In folgenden Fällen ist eine Wiederholung des Nullabgleichs ratsam:

- Wenn das Gerät mechanisch beansprucht wurde, z. B. starke Erschütterung oder Transport
- Wenn sich die Umgebungstemperatur gegenüber dem letzten Nullabgleich um mehr als 5 °C geändert hat
- Nach einem Lampenwechsel
- Mindestens einmal pro Woche
- Beim Verwendung eines neuen Küvettentyps (anderer Hersteller, andere Glassorte)
- Grundsätzlich dann, wenn mit der bestmöglichen Genauigkeit gemessen werden soll.

4.4 Messungen im Modus *Konzentration*

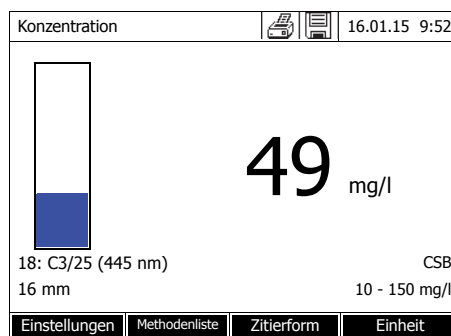
4.4.1 Messen von Küvettentests mit Barcode



Durch Stecken einer Küvette mit Barcode wird direkt die Messung ausgelöst.

- 5 Barcode-kodierte Rundküvette bis zum Boden in den Rundküvetten-schacht stecken. Dabei die Strichmarkierung nach vorne zur Kerbe am Rundküvetten-schacht ausrichten (siehe Abschnitt 4.2.4 KÜVETTE STECKEN).

Das Photometer wählt anhand des Barcodes die Methode und startet automatisch die Messung.



- 6 Weitere Optionen:
 - Mit [*Zitierform*] eine andere Zitierform wählen (z. B. $\text{NH}_4 \leftrightarrow \text{NH}_4\text{-N}$).
 - Mit [*Einheit*] eine andere Maßeinheit wählen (z. B. $\text{mg/l} \leftrightarrow \text{mmol/l}$).
 - Mit [*Einstellungen*] weitere Einstellungen vornehmen.

4.4.2 Messen von Reagenzientests mit AutoSelector

Der AutoSelector besitzt an einer Seite einen Barcode, der eine Methodennummer codiert. Durch Stecken des AutoSelectors in den Rundküvetten-schacht wird der Barcode automatisch vom Photometer gelesen und die entsprechende Methode gewählt.



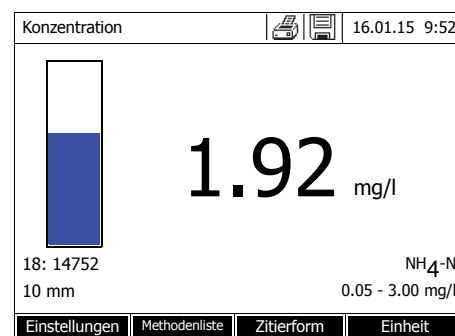
1 Küvetten-schacht-Abdeckung öffnen.

2 Den AutoSelector bis zum Boden in den Rundküvetten-schacht einführen. Dabei die Strichmarkierung nach vorne zur Kerbe am Rundküvetten-schacht ausrichten (siehe Abschnitt 4.2.4 KÜVETTE STECKEN).

Das Photometer wählt anhand des Barcodes die richtige Methode.

3 Rechteckküvette stecken. Beim Stecken der Rechteckküvette (1, 2, 5 cm) wird automatisch der richtige Messbereich ausgewählt.

Das Photometer startet automatisch die Messung.



4 Weitere Optionen:

- Mit *[Zitierform]* eine andere Zitierform wählen (z. B. $\text{NH}_4 \leftrightarrow \text{NH}_4\text{-N}$).
- Mit *[Einheit]* eine andere Maßeinheit wählen (z. B. $\text{mg/l} \leftrightarrow \text{mmol/l}$).
- Mit *[Einstellungen]* weitere Einstellungen vornehmen.

4.5 Extinktion / % Transmission messen

4.5.1 Allgemeines

Die Messung der Extinktion bzw. Transmission erfolgt ohne die Verwendung von Methoden oder Profilen. Alle Einstellungen werden im Messablauf vorgenommen.

Messen gegen Referenzextinktion

Die Extinktions- bzw. Transmissionsmessung kann wahlweise gegen die Extinktion des Nullabgleichs oder gegen eine selbst ermittelte *Referenzextinktion* erfolgen.

4.5.2 Extinktions- bzw. Transmissionsmessungen durchführen

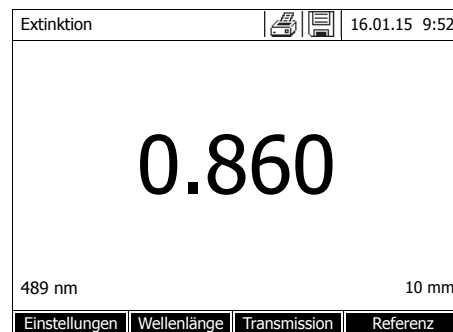
<HOME>
Extinktion / % Transmission

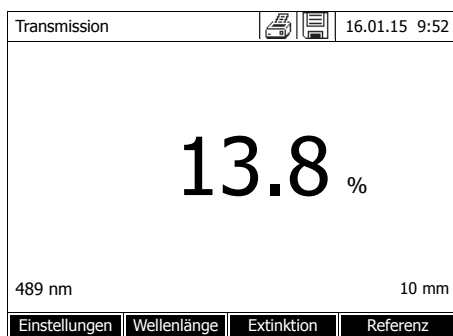


Die Einstellungen der letzten Messung sind aktiv.

- 1 Mit *[Wellenlänge]* gegebenenfalls die Wellenlänge ändern.
- 2 Mit *[Extinktion]* <—> *[Transmission]* zwischen Extinktions- und Transmissionsmessung umschalten.
- 3 Gegebenenfalls mit *[Referenz]* eine Referenzmessung verwenden oder neu einmessen.
- 4 Küvette (Rundküvette oder Rechteckküvette) stecken (siehe Abschnitt 4.2.4 KÜVETTE STECKEN).

Das Photometer startet automatisch die Messung.





- 5 Gegebenenfalls mit *[Extinktion]* <– > *[Transmission]* die Anzeige von *Extinktion* auf *Transmission* oder umgekehrt umschalten.

5 Wartung, Reinigung

5.1 Lampe wechseln

Lebensdauer der Wolfram-Halogenlampe

Die Wolfram-Halogenlampe ist ein Verschleißteil mit einer bestimmten mittleren Lebensdauer (siehe Kapitel 7 TECHNISCHE DATEN). Sie muss bei Defekt erneuert werden. Das Photometer besitzt einen Betriebsstundenzähler für das Lampenmodul.



Hinweis

Die Ersatzlampe ist als Lampenmodul fertig konfektioniert und werkseitig optisch justiert. Gehen Sie deshalb äußerst behutsam damit um. Fingerabdrücke auf dem Glas verkürzen die Lebensdauer der Lampe. Die Glühbirne am neuen Lampenmodul nicht mit bloßen Fingern berühren. Sollten Sie die Glühbirne einmal versehentlich berührt haben, reinigen Sie sie vorsichtig mit einem sauberen, alkoholgetränkten Tuch.

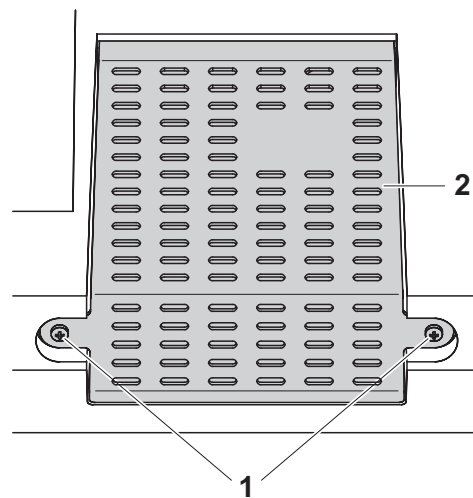
Lampenmodul wechseln

Das Lampenmodul befindet sich hinter einer Abdeckung (Alublech) an der Photometer-Rückseite. Gehen Sie zum Wechseln wie folgt vor:

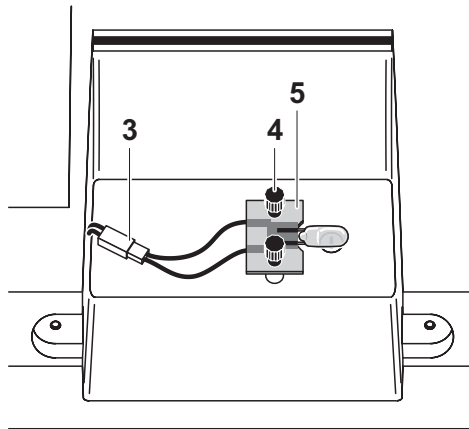


VORSICHT

Die Lampe wird im Betrieb sehr heiß. Beim Berühren der heißen Lampe besteht Verbrennungsgefahr! Die Lampe vor dem Lampenwechsel ca. 10 Minuten abkühlen lassen.



- 1 Das Photometer ausschalten und von der Stromversorgung trennen.
- 2 Die beiden Schrauben (1) lösen und die Lampenabdeckung (2) entfernen.



- 3** Die elektrische Steckverbindung (3) lösen. Eventuell erfordert das Lösen einen hohen Kraftaufwand.
- 4** Die beiden Rändelschrauben (4) lösen und das defekte Lampenmodul (5) entfernen.
- 5** Das neue Lampenmodul mit den Rändelschrauben befestigen. Dabei muss die metallbeschichtete Seite der Platine nach außen, d. h. zu den Rändelschrauben, zeigen.
- 6** Die elektrische Steckverbindung wiederherstellen.
- 7** Die Lampenabdeckung wieder befestigen.
- 8** Den Betriebsstundenzähler für das Lampenmodul zurücksetzen.

**Hinweis**

Führen Sie nach Wiederinbetriebnahme für alle Messungen einen neuen Nullabgleich durch.



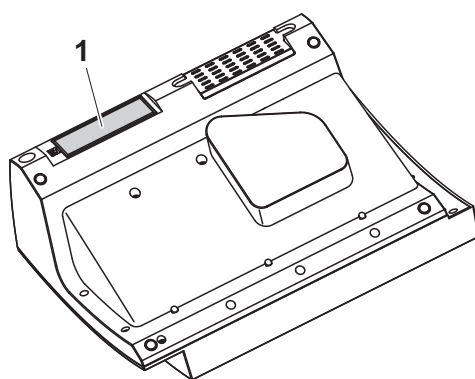
5.2 Pufferbatterie wechseln

VORSICHT

Es besteht Explosionsgefahr wenn ungeeignete Batterien verwendet werden. Verwenden Sie nur auslaufsichere Alkali-Mangan-Batterien.



Wenn Sie das Photometer während des Wechsels eingeschaltet lassen oder die neuen Batterien innerhalb von einer Minute einlegen, nachdem Sie die alten Batterien entfernt haben, bleiben Datum und Uhrzeit im Photometer erhalten.



- 1 Das Gerät mit der Unterseite nach oben auf eine weiche Unterlage legen.
- 2 Den Batteriefachdeckel (1) öffnen.
- 3 Die verbrauchten Batterien aus dem Batteriefach entfernen.
- 4 Die vier neuen Batterien in das Batteriefach einlegen. Dabei auf die richtige Polung der Batterien achten.
Die \pm Angaben im Batteriefach müssen mit den \pm Angaben auf den Batterien übereinstimmen.
- 5 Den Batteriefachdeckel schließen.

Batterielebensdauer

Der Stromverbrauch der Uhr ist sehr gering. Bei qualitativ hochwertigen Batterien beträgt die Lebensdauer mindestens fünf Jahre.

Entsorgung der Batterien

Führen Sie die Batterien gemäß den örtlichen Bestimmungen einer Entsorgungseinrichtung zu. Eine Entsorgung der Batterien im Hausmüll ist gesetzwidrig.

Die Entnahme der Batterien/Akkus am Lebensende des Geräts erfolgt innerhalb der Europäischen Union in qualifizierten Behandlungsanlagen, denen die Geräte über die dafür eingerichteten Rücknahmesysteme zugeführt werden.

5.3 Reinigung

Insbesondere nach einem Küvettenbruch oder Reagenzienunfall muss das Photometer sofort gereinigt werden (siehe auch Abschnitt 6.1 MAßNAHMEN

BEI KÜVETTENBRUCH).

5.3.1 Gehäuse reinigen

HINWEIS

Die Gehäuseteile bestehen aus Kunststoff (ABS, PMMA und PC). Deshalb den Kontakt mit Aceton, Ethanol und lösungsmittelhaltigen Reinigungsmitteln vermeiden. Spritzer sofort entfernen.

So reinigen Sie das Photometergehäuse:

- Wischen Sie die Gehäuseoberfläche bei Verschmutzung mit einem weichen Tuch, Wasser und milder Seifenlösung ab.
- Entfernen Sie Chemikalienspritzer möglichst sofort.
- Zur Desinfektion können Sie zur Reinigung kurzzeitig Isopropanol verwenden.

5.3.2 Küvettenschacht reinigen

HINWEIS

Die Oberflächen des Küvettenschachts bestehen aus Kunststoff (PPO/PS, PMMA). Deshalb den Kontakt mit Aceton, Ethanol und lösungsmittelhaltigen Reinigungsmitteln vermeiden. Spritzer sofort entfernen.



Nach einem Küvettenbruch muss der Küvettenschacht sofort gereinigt werden. Gehen Sie dazu vor wie in Abschnitt 6.1 beschrieben.

Eine routinemäßige Reinigung des Küvettenschachts ist normalerweise nicht notwendig. Staub und leichte Verschmutzungen entfernen Sie mit einem feuchten, fusselfreien Tuch. Für hartnäckige Beläge (z. B. Reagenzienreste) verwenden Sie kurzzeitig Isopropanol. Reinigen Sie besonders die Seitenflächen des Rechteck-Küvettenschachts im unteren Bereich, wo sich die Lichtschranken für die automatische Küvettenerkennung befinden.

5.3.3 Detektorlinse reinigen

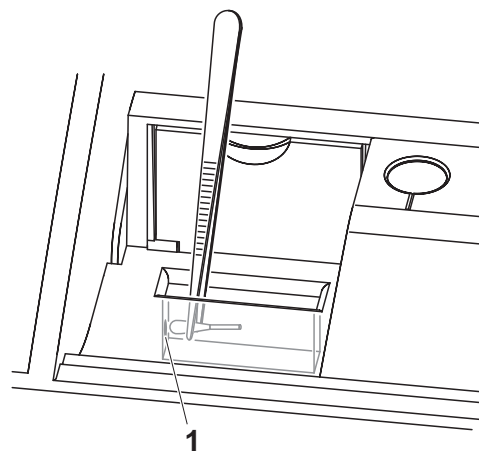
Eine routinemäßige Reinigung der Detektorlinse ist normalerweise nicht notwendig. In folgenden Fällen kann eine Reinigung der Detektorlinse dennoch erforderlich sein:

- Wenn die Linse sichtbar verschmutzt ist, zum Beispiel nach einem Küvettenbruch oder Reagenzienunfall (siehe auch Abschnitt 6.1 MAßNAHMEN BEI KÜVETTENBRUCH).
- Wenn das Gerät aufgrund von Reagenzieneintrag oder Umgebungseinflüssen nach dem Einschalten beim Selbsttest den Fehler *Wellenlängenkalibrierung* meldet (siehe Abschnitt 6.2)



Sollte die Linse häufig verschmutzt sein (Fehler *Wellenlängenkalibrierung* beim Selbsttest), überprüfen Sie die Einhaltung der richtigen Einsatzbedingungen. Beachten Sie hierzu die Angaben in Abschnitt 3.1.

Gehen Sie zur Reinigung der Detektorlinse wie folgt vor:



Die Detektorlinse befindet sich auf der linken Stirnseite des Rechteck-Küvettenchachts (Pos. 1).

- 1 Schalten Sie das Photometer aus.
- 2 Schneiden Sie von einem handelsüblichen Baumwoll-Watte-Stäbchen ein Ende (ca. 2 cm) ab.
- 3 Greifen Sie das abgeschnittene Ende mit der Spitze einer Pinzette oder feinen Zange. Wischen Sie die Linse mit dem trockenen Kopf des Stäbchens sauber. Führen Sie den Kopf unter kreisender Bewegung vom Zentrum der Linse nach außen. Befeuchten Sie bei hartnäckigen Belägen das Stäbchen mit wenig entionisiertem Wasser oder Isopropanol.



Führen Sie nach Wiederinbetriebnahme für alle Messungen eine Geräteüberwachung durch (AQS1).

6 Was tun, wenn...

6.1 Maßnahmen bei Küvettenbruch



WARNUNG

Küvetten können gefährliche Stoffe enthalten. Bei freigesetztem Inhalt die Sicherheitshinweise in der Packungsbeilage beachten. Gegebenenfalls entsprechende Schutzmaßnahmen treffen (Schutzbrille, Schutzhandschuhe etc.).



VORSICHT

Photometer nicht umdrehen, um die Flüssigkeit auszugießen!
Hierbei kann die Flüssigkeit mit elektronischen Bauteilen in Berührung kommen und das Photometer beschädigen.

Das Photometer besitzt eine Ablaufvorrichtung, über die der Inhalt gebrochener Küvetten ohne Schaden anzurichten ablaufen kann.

Vorgehen nach Küvettenbruch

- 1 Das Photometer ausschalten und von der Stromversorgung trennen.
- 2 Die Flüssigkeit in ein geeignetes Gefäß ablaufen lassen und nach Vorschrift der Reagenzienpackung ordnungsgemäß entsorgen.
- 3 Glasreste vorsichtig vollständig entfernen, z. B. mit Pinzette.
- 4 Den Küvettenschacht vorsichtig mit feuchtem, fusselfreiem Tuch reinigen. Für hartnäckige Beläge verwenden Sie kurzzeitig Isopropanol. Reinigen Sie besonders die Seitenflächen des Rechteck-Küvettenschachts im unteren Bereich, wo sich die Lichtschranken für die automatische Küvettenerkennung befinden.
- 5 Den Küvettenschacht trocknen lassen.



Führen Sie nach Wiederinbetriebnahme für alle Messungen eine Geräteüberwachung durch.

Sollte das Gerät bei der Wiederinbetriebnahme einen Fehler bei der Wellenlängenkalibrierung anzeigen, ist wahrscheinlich die Detektorlinse verschmutzt. Reinigen Sie in diesem Fall die Linse wie in Abschnitt 5.3.3 DETEKTORLINSE REINIGEN beschrieben.

6.2 Fehlerursachen und -behebung

Gerät reagiert nicht auf Tastendruck

Ursache	Behebung
<ul style="list-style-type: none"> – Betriebszustand undefiniert oder EMV-Beaufschlagung unzulässig 	<ul style="list-style-type: none"> – Prozessor-Reset: Taste <ON/OFF> und <ESC> gleichzeitig drücken.

Akustisches Signal bei Tastendruck

Ursache	Behebung
<ul style="list-style-type: none"> – Die Taste hat im aktuellen Betriebszustand keine Funktion 	<ul style="list-style-type: none"> – andere Taste drücken

Messbereich über- oder unterschritten

Ursache	Behebung
<ul style="list-style-type: none"> – Methode nicht geeignet 	<ul style="list-style-type: none"> – Methode mit geeignetem Messbereich wählen – Probe verdünnen



Im Modus *Konzentration* können Sie sich als Zusatzinformation den aktuellen Extinktionswert anzeigen lassen (*[Einstellungen]/Extinktion anzeigen*).

**Selbsttest startet nicht.
Das Gerät meldet
Bitte Küvette ziehen**

Ursache	Behebung
<ul style="list-style-type: none"> – Küvette steckt in einem der beiden Küvettenschächte 	<ul style="list-style-type: none"> – Küvette ziehen – Anschließend Taste <START·ENTER> drücken
<ul style="list-style-type: none"> – Fremdkörper steckt in einem der beiden Küvettenschächte 	<ul style="list-style-type: none"> – Fremdkörper entfernen – Anschließend Taste <START·ENTER> drücken

	Ursache	Behebung
	– Das Gerät führt gelegentlich einen automatischen Neuabgleich für die Rechteckküvettenenerkennung durch. Der Hinweis <i>Bitte Küvette ziehen</i> wird auch dann angezeigt, wenn keine Küvette steckt.	– Taste < START·ENTER > drücken
	– Der Küvettschacht ist verschmutzt	– Küvettschacht reinigen (siehe Abschnitt 5.3.2 und Abschnitt 6.1) – Gerät neu starten – Ggf. die Meldung <i>Bitte Küvette ziehen</i> mit < START·ENTER > bestätigen
	– Gerät defekt	– Bitte wenden Sie sich an den Service.
Offensichtlich falsche Messwerte	Ursache	Behebung
	– Küvette verschmutzt	– Küvette reinigen
	– Verdünnung falsch eingestellt	– Verdünnung einstellen
	– gewählte Methode nicht geeignet	– andere Methode wählen
	– Nullmessung falsch	– Nullmessung durchführen
	– Blindwert falsch	– Blindwert neu messen
	– Lampenmodul gewechselt	– Betriebsstundenzähler für das Lampenmodul zurücksetzen
schwankende Messwerte	Ursache	Behebung
	– Küvettschachtabdeckung offen	– Küvettschachtabdeckung schließen
	– Lampenwechsel	– Betriebsstundenzähler für das Lampenmodul zurücksetzen
Selbsttest nicht erfolgreich.	Ursache	Behebung
	– <i>Systemtest</i> : Gerät defekt	– Bitte wenden Sie sich an den Service.

Ursache	Behebung
– <i>Filtertest:</i> Gerät defekt	– Bitte wenden Sie sich an den Service.
– <i>Lampentest:</i> – Wenn an der Photometer-Rückseite <u>kein</u> Licht austritt: Lampe defekt – Wenn an der Photometer-Rückseite Licht austritt	– Lampe wechseln (siehe Abschnitt 5.1) – Softwareupdate durchführen
– <i>Wellenlängenkalibrierung:</i> – Fremdkörper im Küvetenschacht – Lampe defekt – Linse verschmutzt – Gerät defekt	– Fremdkörper entfernen – Lampe wechseln (siehe Abschnitt 5.1) – Linse reinigen (siehe Abschnitt 5.3.3 bzw. Abschnitt 6.1). Bei wiederholtem Auftreten Einsatzbedingungen überprüfen (siehe Abschnitt 3.1) – Bitte wenden Sie sich an den Service.

angeschlossener Drucker druckt nicht

Ursache	Behebung
– Drucker nicht geeignet	– Drucker anschließen, der eine der erforderlichen Druckersteuersprachen (PCL 3, PCL 3 Enhanced, PCL 5, PCL 5c, PCL 5e, PCL 6 Standard) interpretieren kann

Datenübertragung auf USB-Speicher funktioniert nicht

Ursache	Behebung
– angeschlossener USB-Speicher wurde nicht erkannt – Der USB-Speicher ist mit einem nicht unterstützten Dateisystem formatiert, z. B. NTFS	– Anderen USB-Speicher verwenden – USB-Speicher mit dem Dateisystem FAT 32 formatieren

7 Technische Daten

7.1 Messeigenschaften

Messprinzip	Spektralphotometer mit Referenzstrahl-Technik	
Lichtquelle	Lampentyp	Wolfram-Halogenlampe
	Mittlere Lebensdauer	ca. 1000 h
Monochromator	Typ	Gittermonochromator mit Schrittmotor
	Wellenlängenbereich	320 - 1100 nm
	Max. Scangeschwindigkeit	ca. 800 nm/min
	Wellenlängen-Kalibrierung	automatisch
	Genauigkeit	± 1 nm
	Reproduzierbarkeit	± 0,5 nm (überprüfbar, z. B. mit Holmiumoxidfilter)
	Auflösung	1 nm
	Spektrale Bandbreite	4 nm
Photometrische Messung	Lichtsensor	Photodiode
	Messbereich	E = -3.300 bis E = +3.300
	Linearität	< 1 % für E ≤ 2,000 im Bereich von 340 bis 900 nm
	Genauigkeit *	± 0,003 E für E < 0,600 ± 0,5 % der Anzeige für 0,600 ≤ E ≤ 2,000
	Reproduzierbarkeit *	± 0,002 bei E = 1,000
	Auflösung	ΔE = 0,001
	Streulicht	< 0,1 % Transmission bei 340 und 408 nm

* im Bereich von 330 nm bis 1100 nm

Verwendbare Küvetten	Rundküvetten	<ul style="list-style-type: none"> – Außendurchmesser: 16 mm – Innendurchmesser: 13,6 mm – flacher Küvettenboden
	Rechteck-Küvetten *	<ul style="list-style-type: none"> – Weglänge: 10 mm, 20 mm und 50 mm – maximale Breite: 12,6 mm
	minimale Füllhöhe	20 mm
	minimales Füllvolumen	Rundküvette 16 mm: 4 ml Rechteckküvette 10 mm: 2 ml Rechteckküvette 20 mm: 4 ml Rechteckküvette 50 mm: 10 ml
	Küvettenerkennung	automatisch für die meisten Typen

* Je nach Wellenlängenbereich sind unterschiedliche Küvetten geeignet. Es eignen sich neben Rundküvetten alle Rechteckküvetten aus Glas, Quarz oder Kunststoff, deren Seitenflächen mattiert sind (siehe Abschnitt 8.1). Küvetten mit klaren oder geriffelten Seitenflächen werden von der automatischen Küvettenerkennung nicht zuverlässig erkannt.

Insbesondere bei Einmalküvetten aus Kunststoff empfiehlt sich vor großen Messreihen ein Test auf Eignung.

Für Messungen im UV-Bereich unter 320 nm sind Glasküvetten und handelsübliche PS-Kunststoffküvetten, unter 280 nm handelsübliche PMMA-Kunststoffküvetten aufgrund ihrer Transmissionseigenschaften nicht geeignet. Verwenden Sie daher für Anwendungen im UV-Bereich Quarzküvetten oder getestete Einmalküvetten aus Kunststoff.

Messmodi

- **Konzentration**
 - Messung mit fest programmierten Methoden, abgestimmt auf das WTW-Testsatzprogramm
 - Automatische Methodenwahl bei Testsätzen mit Barcode
 - Programmunterstützung zur Erstellung zusätzlicher benutzerdefinierter Methoden (max. 100)
 - Zitierformen und Einheiten methodenabhängig
 - Anzeige des Extinktionswerts zuschaltbar
 - Methodendatenupdate über Internet möglich
- **Extinktion / % Transmission**
 - Messung gegen eigenen Referenz-Extinktionsmesswert möglich
- **Multiwellenlängen**
 - Frei definierbare Berechnungen aus Extinktionsmesswerten bei bis zu 10 verschiedenen Wellenlängen
 - Berechnungen als Methoden abspeicherbar (max. 499)

- Messmodi**
- Spektrum
 - Extinktions- oder % Transmissions-Modus
 - Grenzen innerhalb des Wellenlängenbereichs frei wählbar
 - Schrittweite: 1 nm
 - Aufnahmedauer für den kompletten Wellenlängenbereich: < 7 min
 - Einstellungen als Profile abspeicherbar (max. 20)
 - Auswertefunktionen: Cursor-Abtastung, Zoom, Min./Max.-Erkennung, Peakflächenbestimmung, Ableitung, Glättung, Multiplikation mit Konstanten, Addition von Konstanten, Spektren-Addition und -Subtraktion, Quotientenbildung zweier Spektren
 - Kinetik
 - Extinktions- oder % Transmissions-Modus
 - Minimal einstellbares Abtastintervall: 1 s (bei einer hohen Extinktion der Messlösung verlängert sich das Abtastintervall, bedingt durch die längere Dauer der Einzelmessung)
 - Einstellungen als Profile abspeicherbar (max. 20)
 - Auswertefunktionen: Cursor-Abtastung, Zoom, Min./Max.-Bestimmung, Steigungsberechnung (für ein Intervall oder gesamt), Enzymaktivität
 -

7.2 Messwertdokumentation und Qualitätssicherung

Speicher für Messwerte	Speicherkapazität	<ul style="list-style-type: none"> – 5000 Einzelmesswerte aus den Messmodi Konzentration, Extinktion / % Transmission und Multiwellenlängen – 40 MByte interner Speicher, ausreichend für ca. 500 Spektren und 400 Kinetikkurven (Beispielwerte unter folgenden Annahmen: Spektren jeweils über einen Wellenlängenbereich von 600 nm und Kinetikkurven jeweils mit 150 Einzelwerten)
	Ausgabemöglichkeiten	USB-Speichermedium, Drucker, PC
	Dateiformate	ASCII, *.csv
Überwachungsfunktionen	AQS1	Überprüfung des Photometers
	AQS2	Überprüfung des Gesamtsystems
	AQS3	Überprüfung der Probenmatrix

Benutzer- verwaltung	Abschaltbar	ja
	Benutzerkonten	3 hierarchischen Ebenen (Administrator, Anwender, Gast)
	Passwortschutz	für Administratoren und Anwender

7.3 Allgemeine Gerätedaten

Abmessungen	404 x 197 x 314 mm (Breite x Höhe x Tiefe)	
Gewicht	ca. 4,5 kg (ohne Steckernetzgerät)	
Schutzart Gehäuse	IP 30	
Elektrische Schutzklasse	III	
Prüfzeichen	CE	
Zulässige Umgebungsbedingungen	Temperatur	Betrieb: +10 °C bis + 35 °C (41 °F bis 95 °F) Lagerung: -25 °C bis +65 °C (-13 °F bis 268 °F)
	Luftfeuchtigkeit	Jahresmittel: ≤ 75 % 30 Tage/Jahr: 95 % übrige Tage: 85 %
	Klimaklasse	2
Energieversorgung	Steckernetzgerät	Typ: EDACPOWER EA1036R Eingang: 100 - 240 V ~ / 50 - 60 Hz / 1 A Ausgang: 12 V = / 3 A (Konform zu Ökodesign Richtlinie 2009/125/EG, EuP step 2)
Angewendete Richtlinien und Normen	EMV	EG-Richtlinie 2004/108/EG EN 61326-1 – Störausstrahlung: Class B – Störfestigkeit: IEC 61000-4-3 Toleranz- erweiterung: 0,008 E FCC Class A
	Gerätesicherheit	EG-Richtlinie 2006/95/EG EN 61010-1
	Klimaklasse	VDI/VDE 3540
	IP-Schutzart	EN 60529

**Kommunikations-
schnittstellen**

Ethernet

RJ45-Buchse

USB

- 1 x USB-A (für Drucker, USB-Speichermedien, Tastatur oder Barcode-Leser)
- 1 x USB-B (für PC)

Sonstige Merkmale

- Ablauf für ausgelaufenen Küvetteninhalt
- Gerätesoftwareupdate und Methodendatenupdate über Internet möglich

Was kann Xylem für Sie tun?

Wir sind ein globales Team, das ein gemeinsames Ziel eint: innovative Lösungen zu schaffen, um den Wasserbedarf unserer Welt zu decken. Im Mittelpunkt unserer Arbeit steht die Entwicklung neuer Technologien, die die Art und Weise der Wassernutzung und Wiedernutzung in der Zukunft verbessern. Wir bewegen, behandeln, analysieren Wasser und führen es in die Umwelt zurück, und wir helfen Menschen, Wasser effizient in ihren Haushalten, Gebäuden, Fabriken und landwirtschaftlichen Betrieben zu nutzen. In mehr als 150 Ländern verfügen wir über feste, langjährige Beziehungen zu Kunden, bei denen wir für unsere leistungsstarke Mischung aus führenden Produktmarken und Anwendungskompetenz, unterstützt durch eine Tradition der Innovation, bekannt sind.

Weitere Informationen darüber, wie Xylem Ihnen helfen kann, finden Sie auf xyleminc.com



Service und Rücksendungen:

Xylem Analytics Germany
Sales GmbH & Co. KG
WTW
Dr.-Karl-Slevogt-Str. 1
82362 Weilheim
Germany

Tel.: +49 881 183-325
Fax: +49 881 183-414
E-Mail wtw.rma@xyleminc.com
Internet: www.WTW.com



Xylem Analytics Germany GmbH
Dr.-Karl-Slevogt-Str. 1
82362 Weilheim
Germany